

# ÁTÉRŐ-TÖMEG PILLÉR

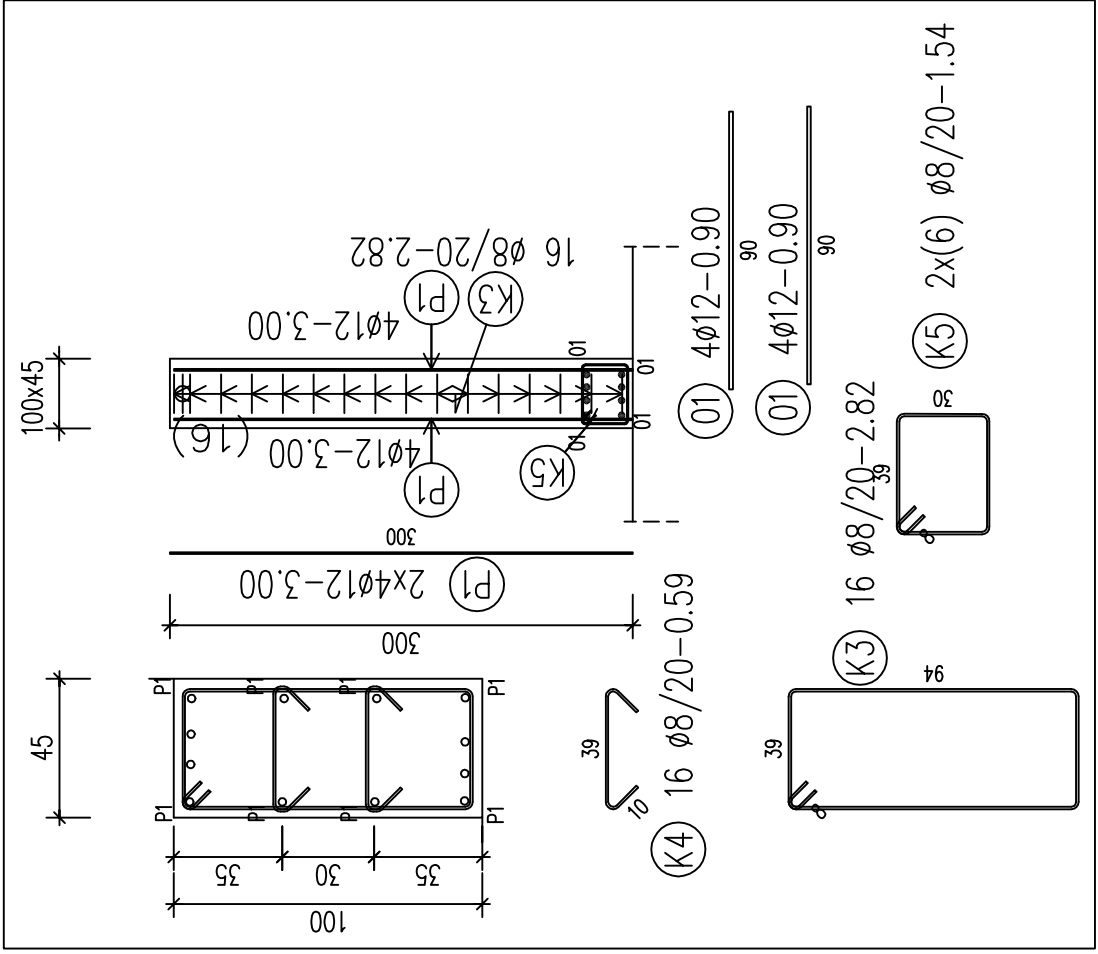
Jel	db	φ [mm]	Hossz [m]	φ8	φ12
O1	16	12	0.90		14.40
P1	24	12	3.00		72.00
K3	32	8	2.82	90.24	
K4	64	8	0.59	37.76	
K5	12	8	1.54	18.48	
Összhossz / φ [m]:				146.48	86.40
Fm. tömeg / φ [kg/m]:				0.395	0.888
Össztömeg / φ [kg]:				57.86	76.72
Össztömeg [kg]:					134.58

### ÁTÉRŐ-TÖMEG CÖLÖP

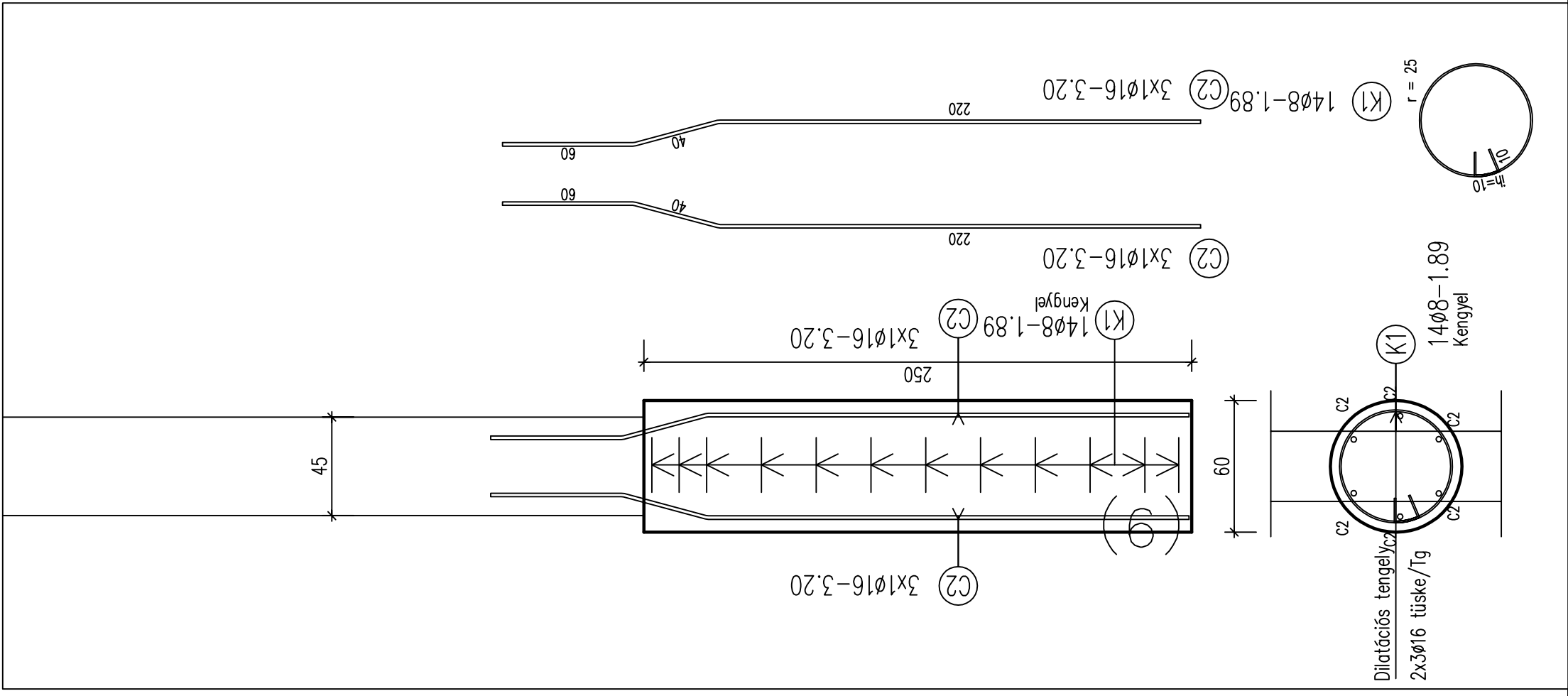
Jel	db	φ [mm]	Hossz [m]	φ8	φ16
K1	1344	8	1.89	2540.16	
C1	552	16	2.45		1352.40
T1	756	16	1.00		756.00
K2	368	8	1.28	471.04	
C2	24	16	3.20		76.80
Összhossz / φ [m]:				3011.20	2185.20
Fm. tömeg / φ [kg/m]:				0.395	1.580
Össztömeg / φ [kg]:				1189.42	3452.62
Össztömeg [kg]:					4642.04

**Anyagminőségek:**  
**Alapozás**  
 Beton (Cölöp): C30/37-XC2-16-F3  
 Beton (Pillér): C30/37-XC4-XF1-16-F3  
 Szerelebeton: C12/15-X0-32-F1  
 Betonacél Ø8-tól B500 (B60.50)  
 Ø6 B240 (B38.24)  
**Felszerkezet:**  
 Beton: C25/30-XC2-24-F3  
 Betonacél Ø8-tól B500 (B60.50)  
 Ø6 B240 (B38.24)

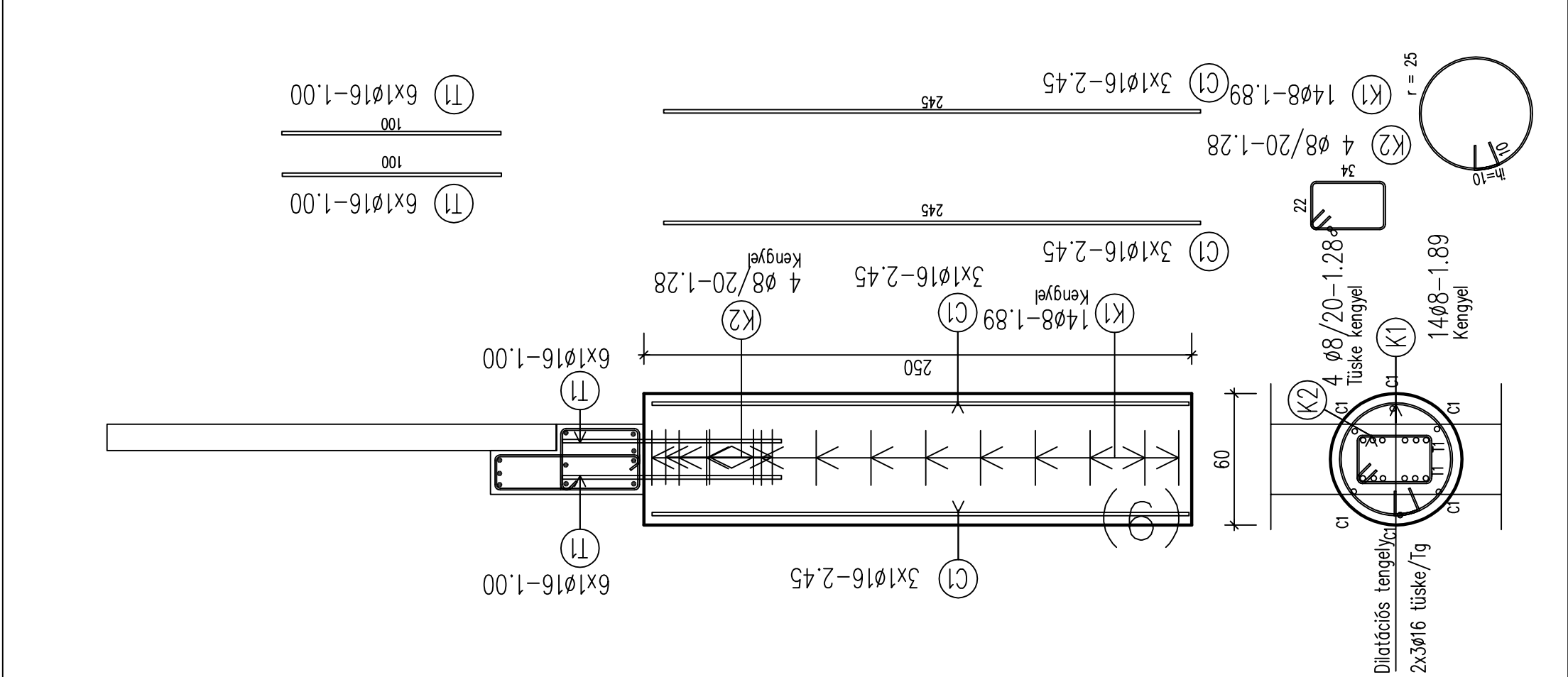
P1 (2x)  
M=1:25



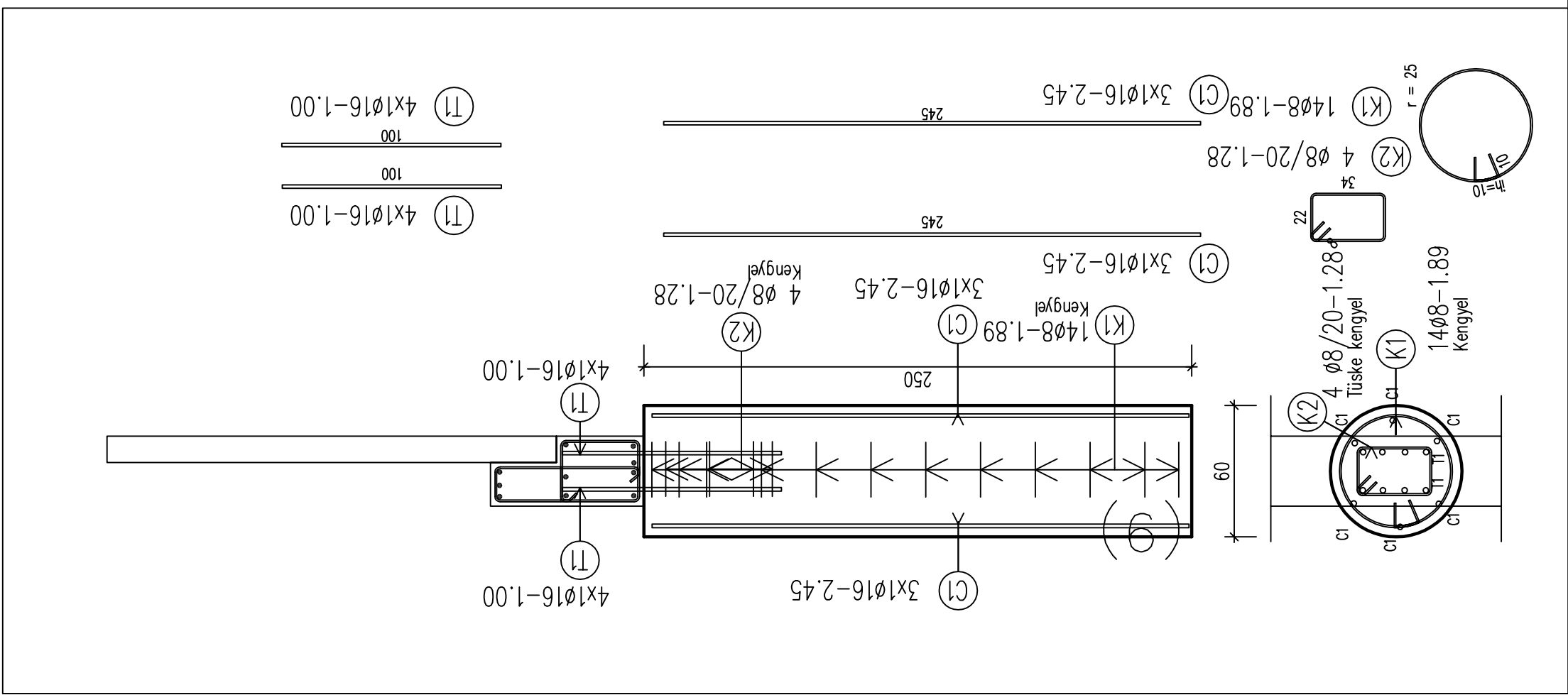
C3 Cölöp (Kapu) (4x)  
M=1:25



C2 Dilatációs Cölöp (5x)  
M=1:25



C1 Cölöp (87x)  
M=1:25



**Megjegyzések,Alapozás:**  
 TM: Nyír-Geo Kft. 2016 09.  
 Teherbíró talaj: sötétbarna iszapos finomhomok.  $\sigma_a=225\text{kPa}$   
 $\gamma=18\text{kN/m}^3$   $\phi=27^\circ$   $c=\text{kPa}$   
 Teherbíró szint: \_\_\_ mBf - \_\_\_ mRel- \_\_\_ mÉt.  
 Kitzúási szint: \_\_\_ mBf - \_\_\_ mRel-  $\pm 0,00\text{mÉt.}$   
 Max TV:106,25 mBf.  
 So4:n.a.

Kitűzés, illetve geometriai és magassági méretekre az építész terv az irányadó!  
 Teherbíró talajig mindig le kell menni!  
 Betontakarás talajban:35mm, egyéb pillérnél:30mm  
 Munkaterület és alapmunkaárok védelem kivitelező feladat.

ISO	—	Kiviteli tervdokumentáció - Szerzői jogvédelem alatt áll.	K - / 2016
Tervező:	Molnár Gábor Pál	Építész:	Dátum
SAR:02000007-SZES1-15-0247		Megrendelő:	Státika
		Fólia:	2016-09
		Arány/Dim:	1:25 M

**KonstruPlan Bt.**  
 T: 20/9776116  
 www.konstruplan.hu  
 C-15-000046

Nyíregyháza Pazonyi uti kerítés  
 Újjáépítés

**Cölöp és Vb.pillér**

Kiadás: A  
 Rajz: S-3